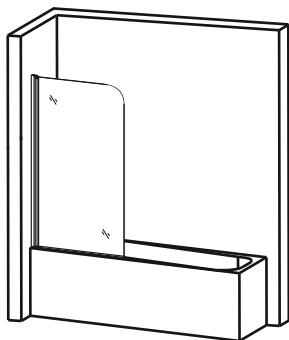


## NÁVOD K INSTALACI VANOVÉ ZÁSTĚNY NÁVOD NA INŠTALÁCIU VAŇOVÉ ZÁSTĚNY



### CZ

1. Otevřete karton, zkontrolujte zda nedošlo při přepravě k poškození některých dílů, následně pečlivě přečtěte tento návod k instalaci.
  2. Instalaci provádějte dle návodu, abyste předešli poškození výrobku.
  3. Před instalací skleněných dílů je nutné zkontrolovat, zda jsou všechny spoje pevně sešroubovány.
  4. Před utěsněním spojů doporučujeme výrobek očistit od příp. nečistot.
  5. Po instalaci utěsníte všechny spoje bez těsnění z vnitřní i vnější strany sanitárním silikonem.
  6. Strany skiel označené nálepkou „INSIDE“ montujte vždy směrem z vnitřní části koutu.
  7. Skla s reliéfem (grape, point, Chinchilla) montujte vždy směrem z vnější části koutu.
- Pro správnou funkci výrobku musí být těsnění s magnetem a magnet na dveřích souběžně a vanička musí být ve vodorovné poloze.

Použité obrázky jsou pouze ilustrativní.

### Upozornění:

**K čištění povrchu doporučujeme používat pouze mýdlovou vodu, k usušení pak měkký hadřík.**

**V žádném případě se nesmí používat čisticí přípravky obsahující žíravé nebo brusné látky, které by mohly poškodit povrchovou úpravu. Doporučujeme ošetřit všechny skleněné díly z vnitřní strany vhodným prostředkem na odpuzování vodních kapek. Nejedná se o hermeticky uzavřený výrobek. Na vady vzniklé nedodržením tohoto doporučení se nevztahuje záruka.**

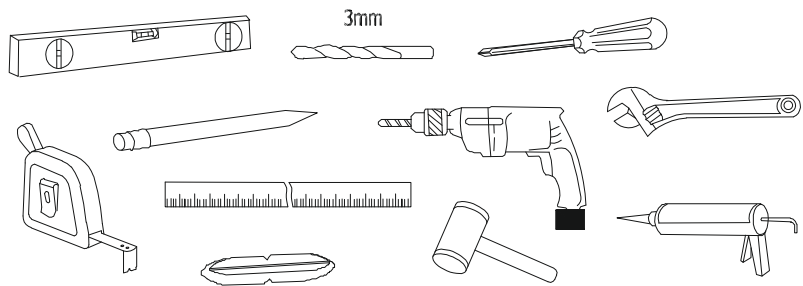
### SK










1. Otvorte krabicu, skontrolujte či nedošlo pri preprave k poškodeniu niektorých dielov, následne dôkladne prečítajte tento návod na inštaláciu.
  2. Inštaláciu vykonajte podľa návodu, aby ste predišli poškodeniu výrobku.
  3. Pred inštaláciou sklenených dielov je nutné skontrolovať, či sú všetky spoje pevne zoskrutkované.
  4. Pred utesnením spojov odporúčame výrobok očistiť od prípadných nečistôt.
  5. Po inštalácii utesníte všetky spoje bez tesnení z vnútornej i vonkajšej strany sanitárnym silikónom.
  6. Strany skiel označené nálepkou "INSIDE" montujte vždy smerom z vnútornej časti kúta.
  7. Sklá s reliéfom (grape, point, Chinchilla) montujte vždy smerom z vonkajšej časti kúta.
- Pre správnu funkčnosť výrobku musia byť tesnenie s magnetom a magnet na posuvných dverách súbežné a vanička musí byť vo vodorovnej polohe.

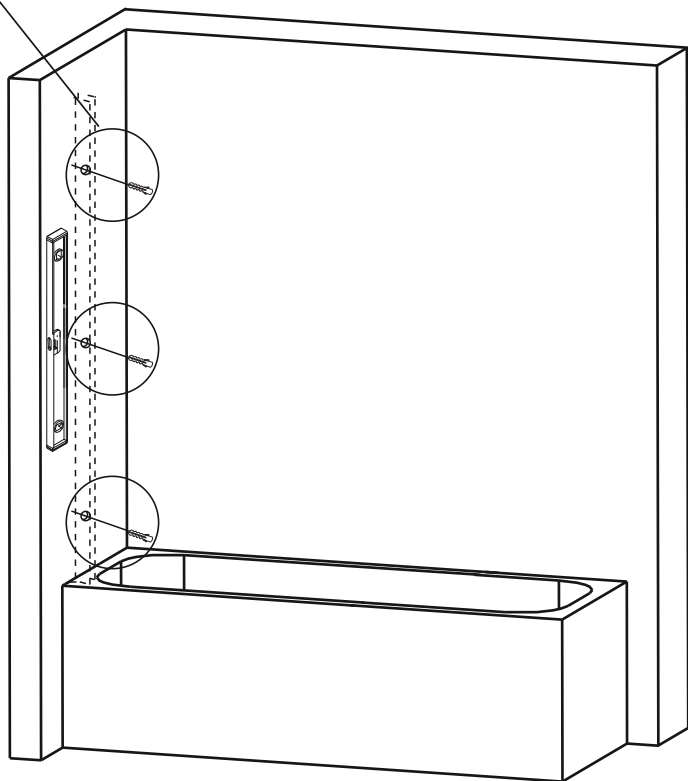
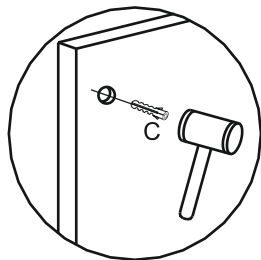
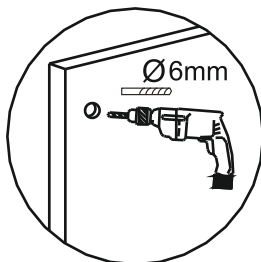
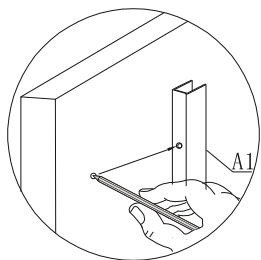
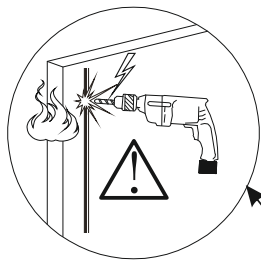
Použité obrázky sú iba ilustratívne.

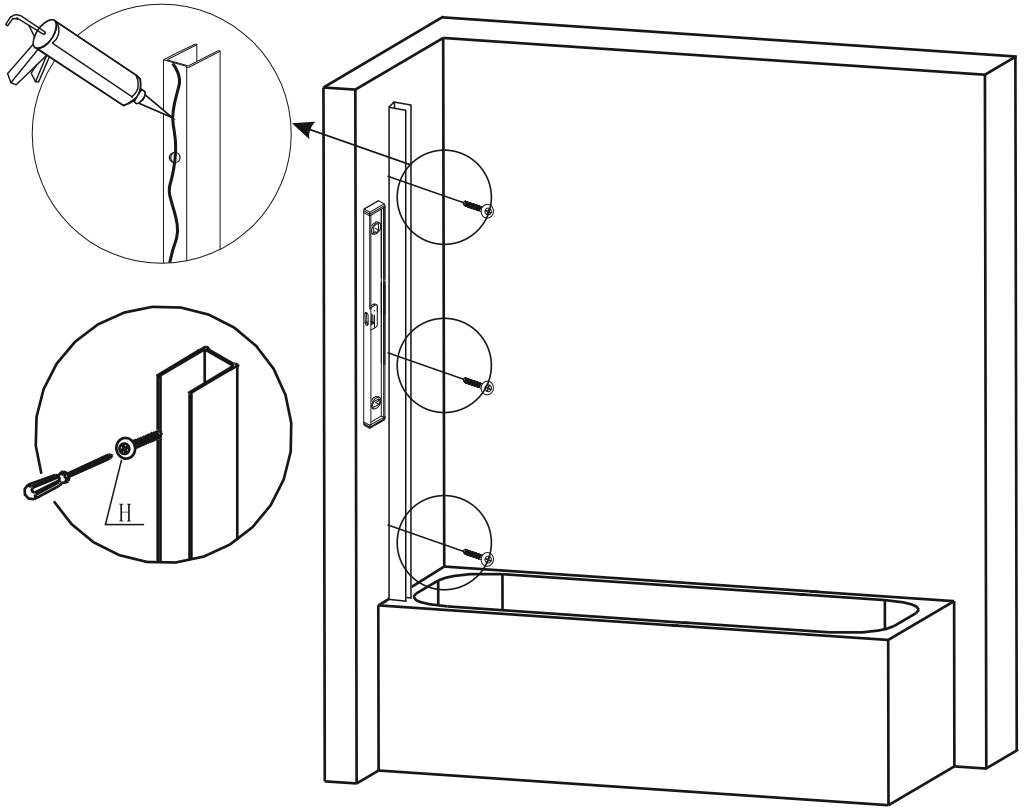
### Upozornenie:

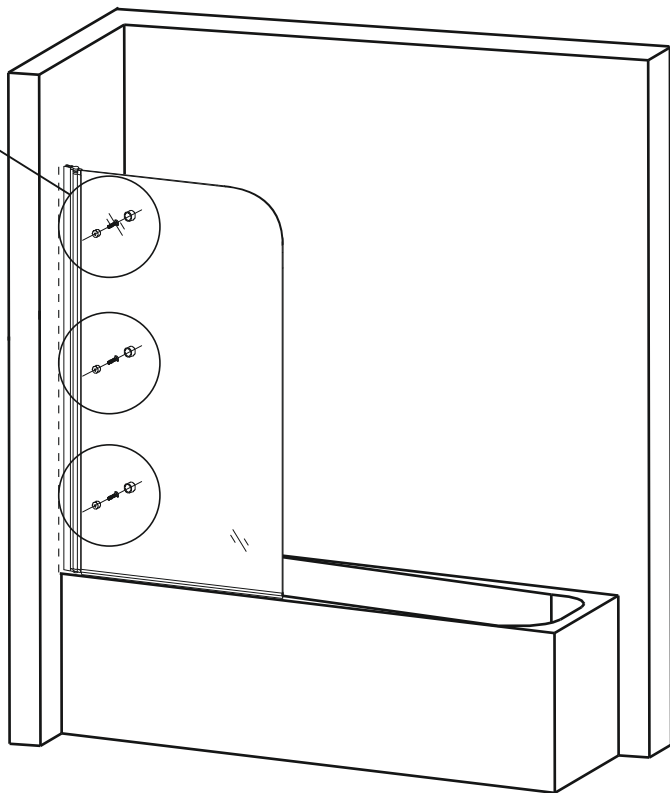
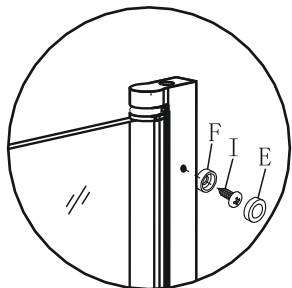
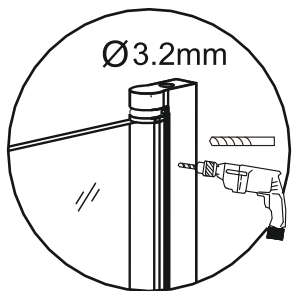
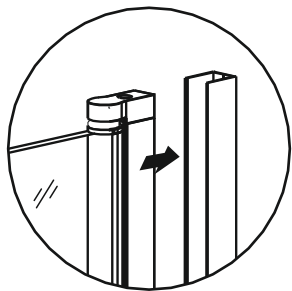
**K čisteniu povrchu odporúčame používať iba mydlovú vodu, k osušeniu následne mäkkú handričku. V žiadnom prípade sa nesmí používať čistiace prípravky obsahujúce žieravé alebo brusné látky, ktoré by mohli poškodiť povrchovú úpravu. Odporúčame ošetriť všetky sklené diely z vnútornej strany vhodným prostriedkom na odpudzovanie vodných kvapiek. Nejedná sa o hermeticky uzavretý výrobok. Na vady vzniknuté nedodržaním tohto odporúčaním sa nevztahuje záruka.**

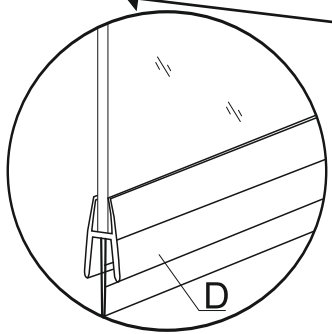
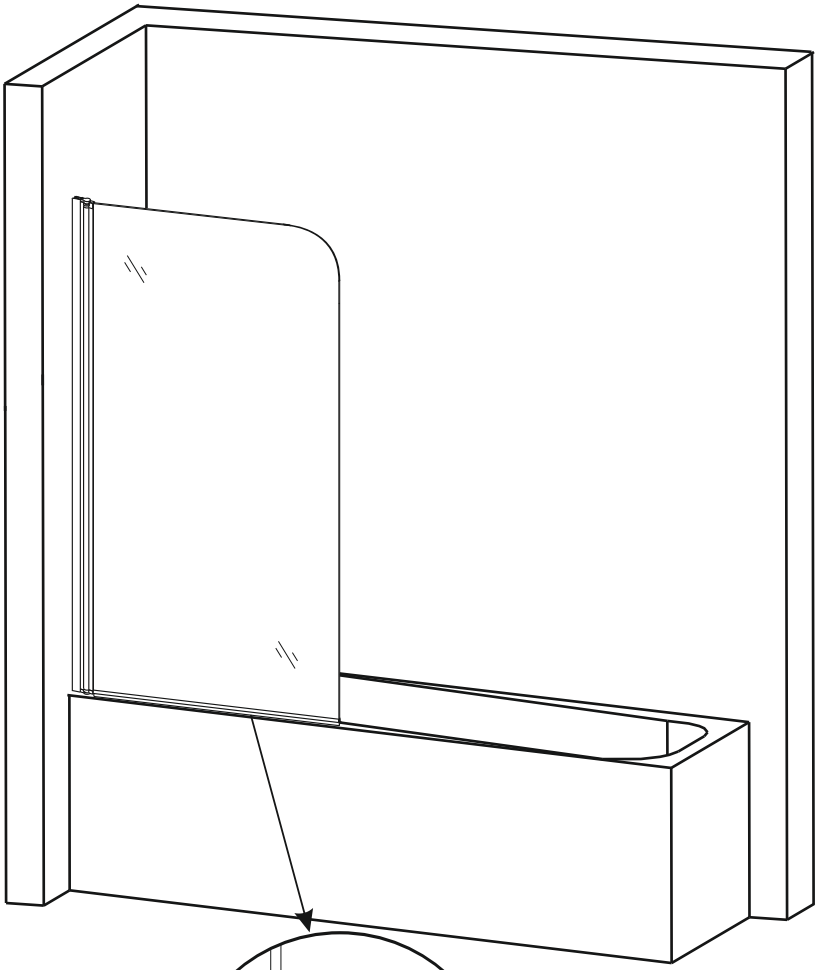


A1		1
B		1
C		3
D		1
E		3
F		3
G		1
H		3
I		3







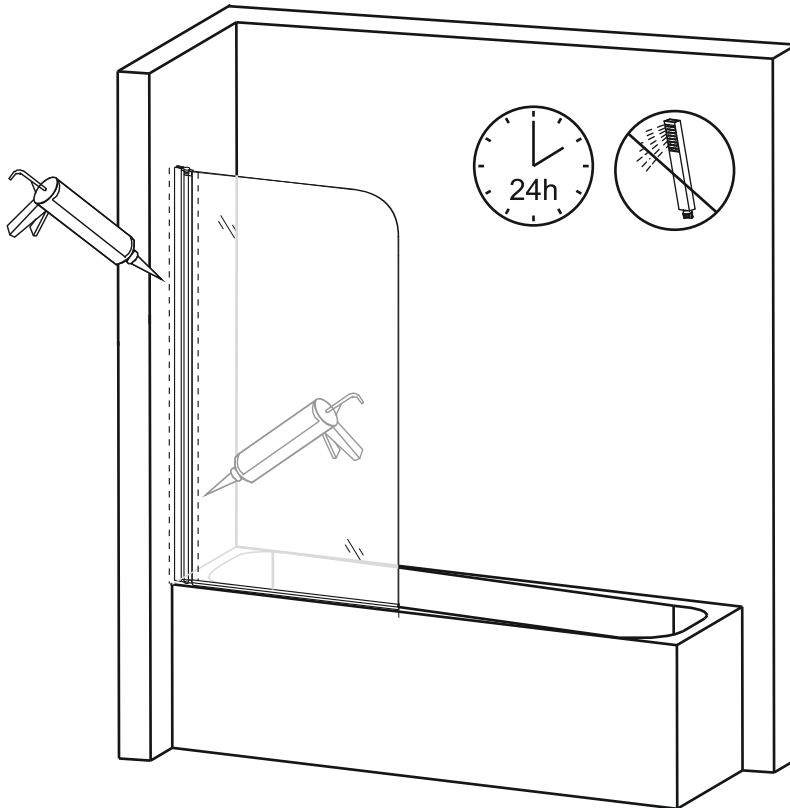


### Čištění a údržba

1. Pravidelně čistěte zástěnu, abyste zabránili ucpání odtoku.
2. Obvykle čistěte vanovou zástěnu hadříkem s mírným čisticím prostředkem. Nečistěte zástěnu dráždivým prostředkem, jako např. alkohol, benzin nebo jiné chemické čističe.
3. Špinavé skvrny na zástěně můžete vyčistit zubní pastou a poté opláchnout vodou.
4. Pokud jsou po dokončení instalace při otvírání a zavírání zástěny slyšet nějaké zvuky, můžete přidat malé množství maziva na válečkové kolečko, kluzný hák a trať.

### Čistenie a údržba

1. Pravidelne čistite zástenu, aby ste zabránili upchaniu odtoku.
2. Bežne čistite vanovú zástenu handričkou a jemným čistiacim prostriedkom. Nečistite zástenu dráždivými, chemickými čistiacimi prostriedkami, ktoré obsahujú alkohol, benzin alebo iné organické rozpúšťadlá.
3. Na zástene môžete čistiť špinavé skvrny pomocou zubnej pasty, ktorú po čistení opláchnite vodou.
4. Ak po dokončení inštalácie pri otvorení a zatvorení zásteny počujete nejaké zvuky, môžete pridať malé množstvo maziva do valčekového kolieska, posuvného háku a koľaje.



V případě zjištění propustnosti spojů, doporučujeme utěsnit tyto spoje bez těsnění sanitárním transparentním silikonem z vnější i vnitřní strany

V prípade zistenia priepustnosti spojov, odporúčame utesniť tieto spoje bez tesnení sanitárnym transparentným silikonom z vonkajšej i vnútornej strany

Pozn: Nejedná se o hermeticky uzavřený výrobek

Pozn: Nejedná sa o hermeticky uzavretý výrobok

