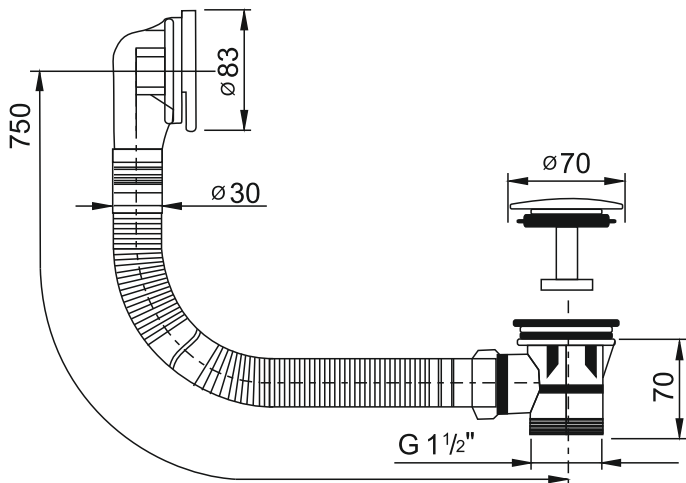


Technický list - Montážní návod

Technický list - Montážny návod

Vanový automat, clic clac
Vaňový automat, clic clac



Upozornění : Provozní teplota max. 80 ° C. K čištění výrobku nepoužívejte chemické přípravky obsahující agresivní látky (chlór a sloučeniny chlóru) ani hydroxid sodný (louh sodný). Při jejich použití hrozí poškození částí výrobku.

Upozornenie : Prevádzková teplota max. 80 ° C. Na čistenie výrobku nepoužívajte chemické prípravky obsahujúce agresívne látky (chlór a zlúčeniny chlóru) ani hydroxid sodný (lúh sodný). Pri ich použití hrozí poškodenie častí výrobku.